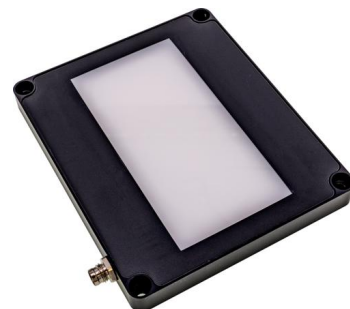


Řada vysílaného světla ED150x70

LED přenášené světlo, 120x100x12mm, 24V DC, M8 konektor 4-pin, IP54, hliník+PMMA

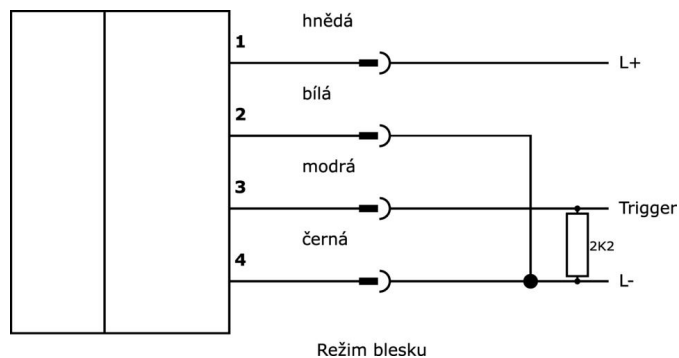
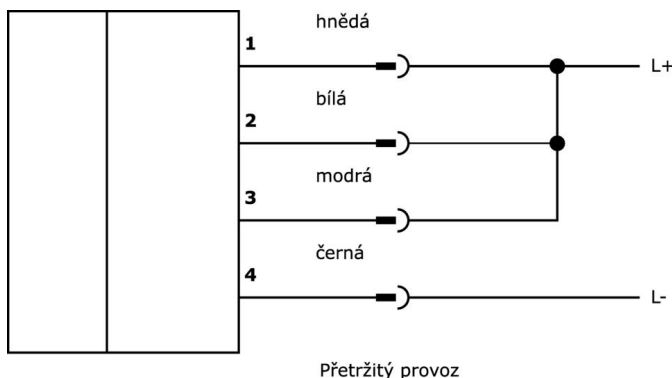


Homogenní světlovod

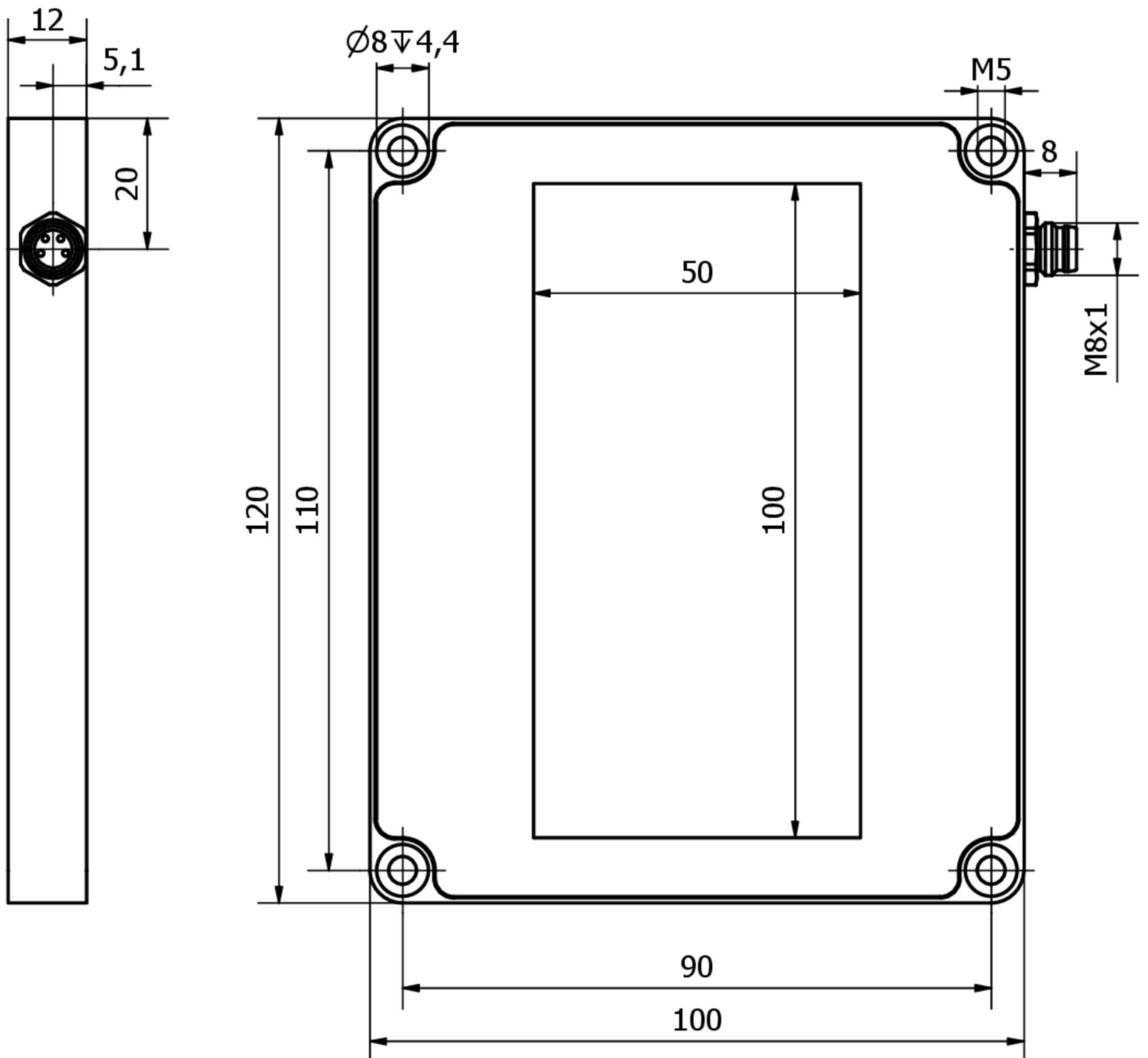
Toto homogenní osvětlení procházejícím světlem s osvětlenou plochou 100 x 50 mm je ideální pro kontrolu a měření obrysů. Boční spojení světla LED zajišťuje velmi homogenní osvětlení povrchu, což zvyšuje kvalitu výsledku kontroly. Osvětlení procházejícím světlem se vyznačuje velmi kompaktním formátem s výškou pouzdra pouhých 12 mm.

Položka č.	ED150170	ED150770	ED150I70
ardSOCA_Abmessungen	120x100x12 mm		
ardSOCA_Betriebsspannung	23-25 VDC		
Jmenovitý provozní proud	300 mA	300 mA	450 mA
Výkon	6 W	3 W	2 W
Třída ochrany	III		
Typ provozu	Trvalý provoz Spínací provoz Bleskový provoz		
Rozsah pracovní vzdálenosti	1 - 100 mm		
Druh světla	Bílé světlo	Červené světlo nepolarizované	Infračervené světlo
Vlnová délka snímače		625 nm	850 nm
ardSOCA_ElektrischerAnschluss	4kolíkový konektor M8		
Druh krytí (IP)	IP54		
Materiál krytu	Hliník		
Materiál čelního skla	Polymetylmetakrylát		
Okolní teplota	10 - 30 °C		
Rizikové skupiny	0		

Přípojka



Rozměrový výkres



Výňatek z programu příslušenství

VK200371



Přívodní kabel, 2m, M8 Samice (zdířka) 4pólový zahnutý, volná koncovka vedení, 4x0,34mm², PUR (Polyuretan), Ø4,7mm, 30V, -30-90°C, IP67, Vhodné pro vlečné řetězy a kroucení, Oleje a chladicí maziva, Oblast sváření, Bez silikonů

VK200375



Přívodní kabel, 2m, M8 Samice (zdířka) 4pólový přímý, volná koncovka vedení, 4x0,34mm², PUR (Polyuretan), Ø4,7mm, 30V, -30-90°C, IP67, Vhodné pro vlečné řetězy a kroucení, Oleje a chladicí maziva, Oblast sváření, Bez silikonů

VK06F001



Linka pro osvětlení fotoaparátu v nepřetržitém provozu na OC53 s interním řídicím systémem blesku, 0,6 m, konektor M8 4-pinový přímý, konektor M8 4-pinový přímý, 4vodičový

VK06F002



Vedení pro osvětlení fotoaparátu v režimu blesku k OC53 s interním ovladačem blesku, 0,6 m, konektor M8 4-pinový přímý, konektor M8 4-pinový přímý, 4vodičový

Další příslušenství najdete na našich domovských stránkách



Montáž

Montáž / instalaci smí provádět pouze kvalifikovaný elektrikář!



Likvidace

Číslo WEEE podle § 6 odst. 3 ElektroG: 40951076

Bezpečnostní pokyny

/ Před uvedením do provozu prosím zkontrolujte, zda byly dodrženy veškeré bezpečnostní pokyny, které jsou případně uvedené v dokumentaci výrobku.

/ Nikdy nepoužívejte tato zařízení v aplikacích, kde bezpečnost osob závisí na jejich funkčnosti.

/ Systémy LED osvětlení mohou generovat intenzivní UV záření, které může při nesprávném použití poškodit oči. Výrobce nemůže nést odpovědnost za škody vzniklé v důsledku nesprávného použití či připojení.